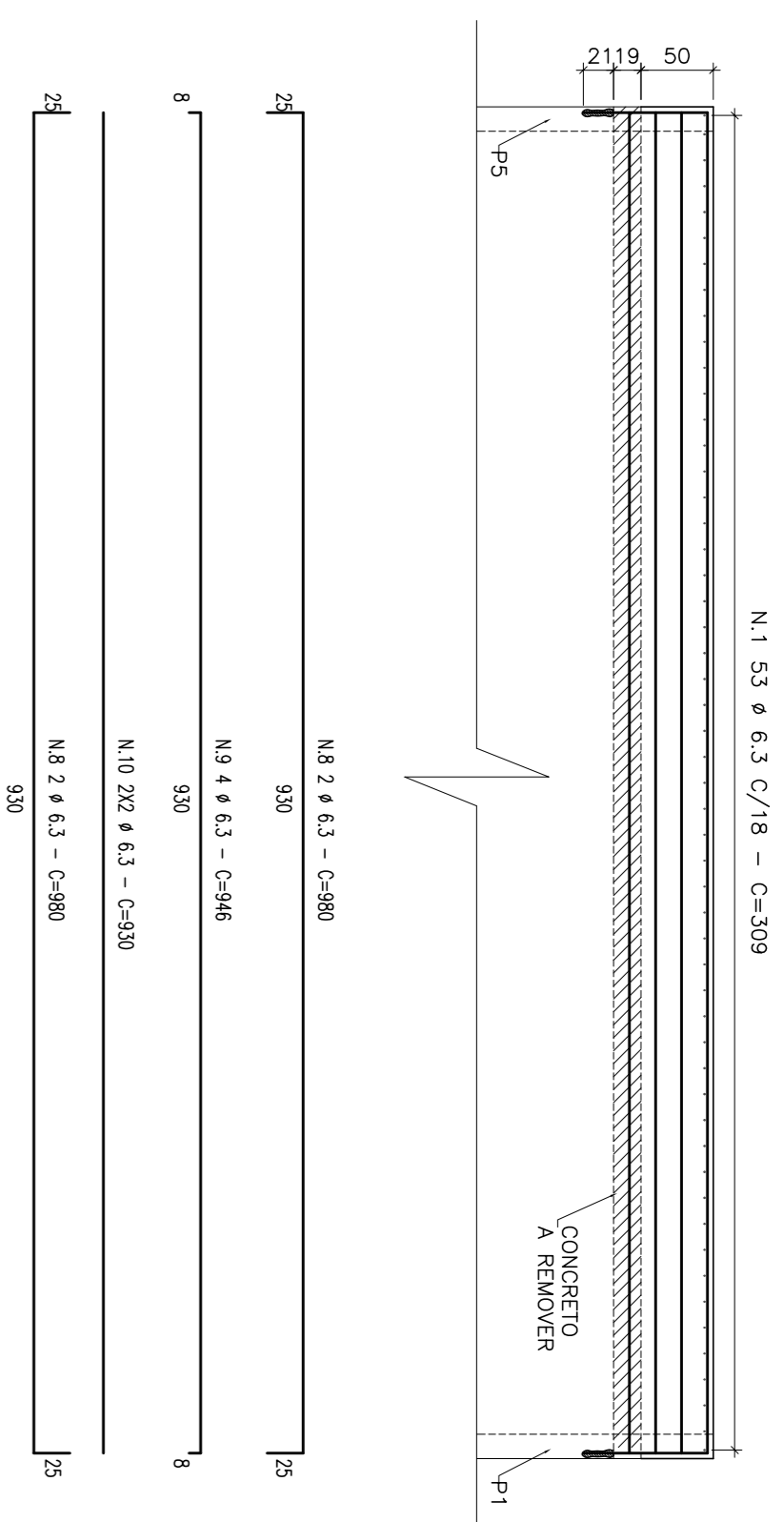
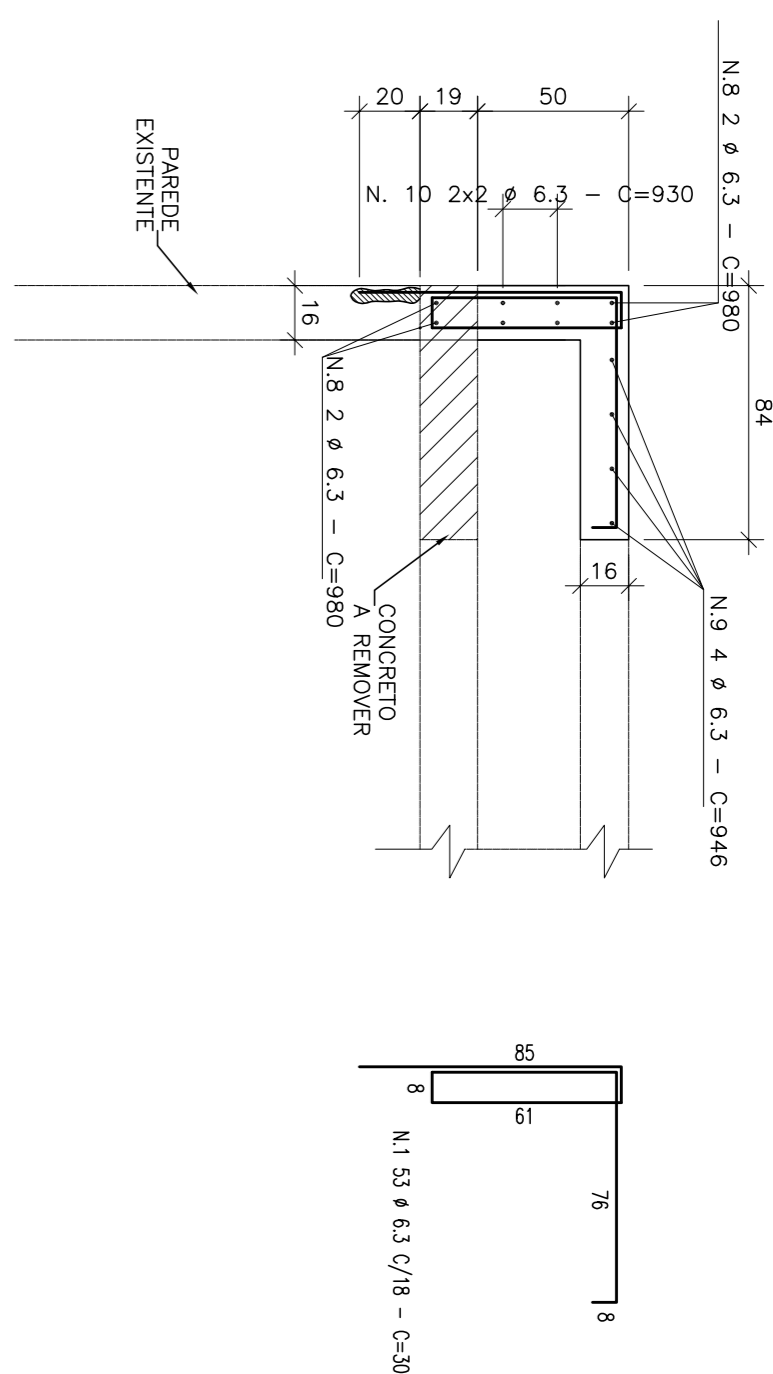


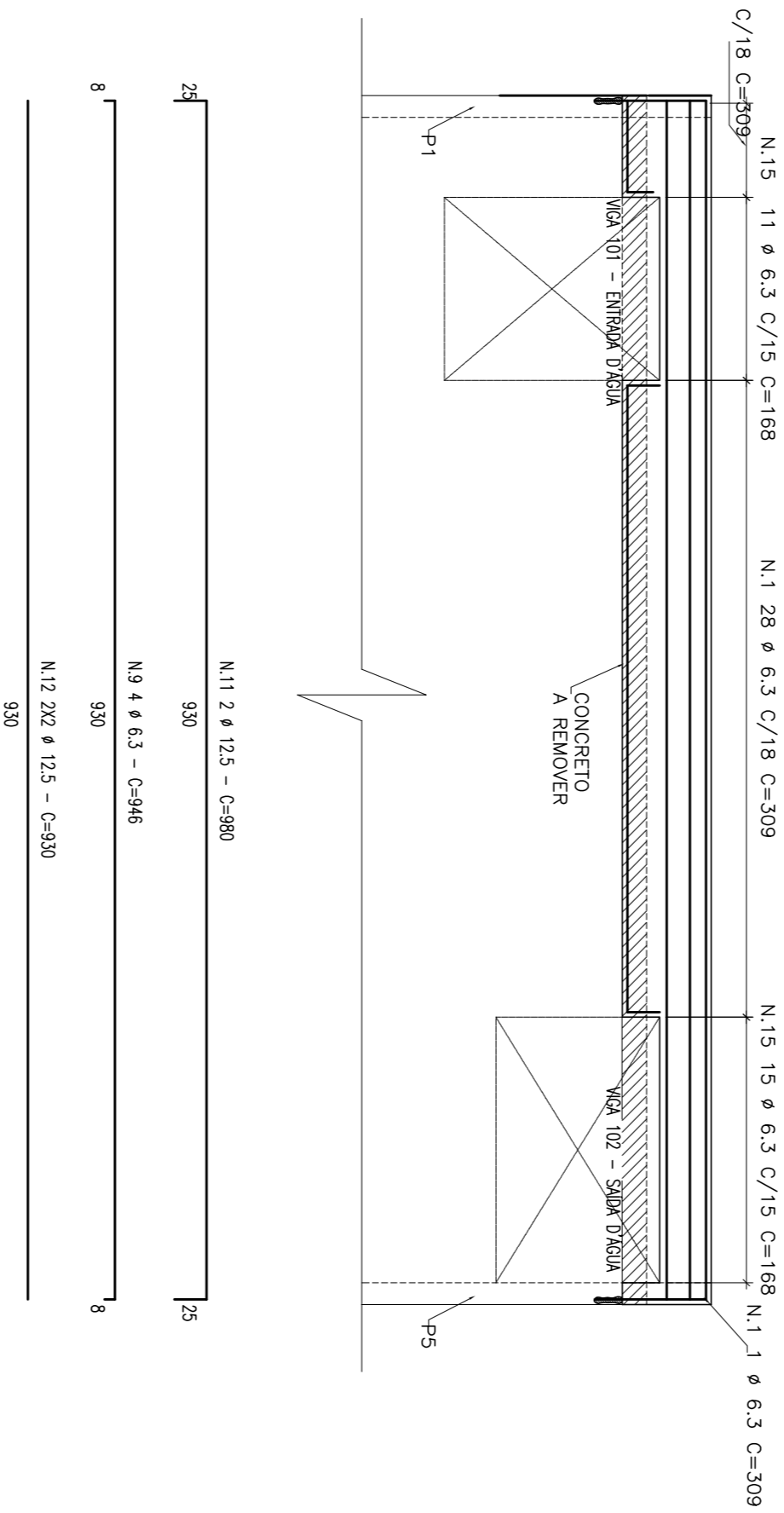
VISTA LONGITUDINAL
P7
ESCALA 1:50



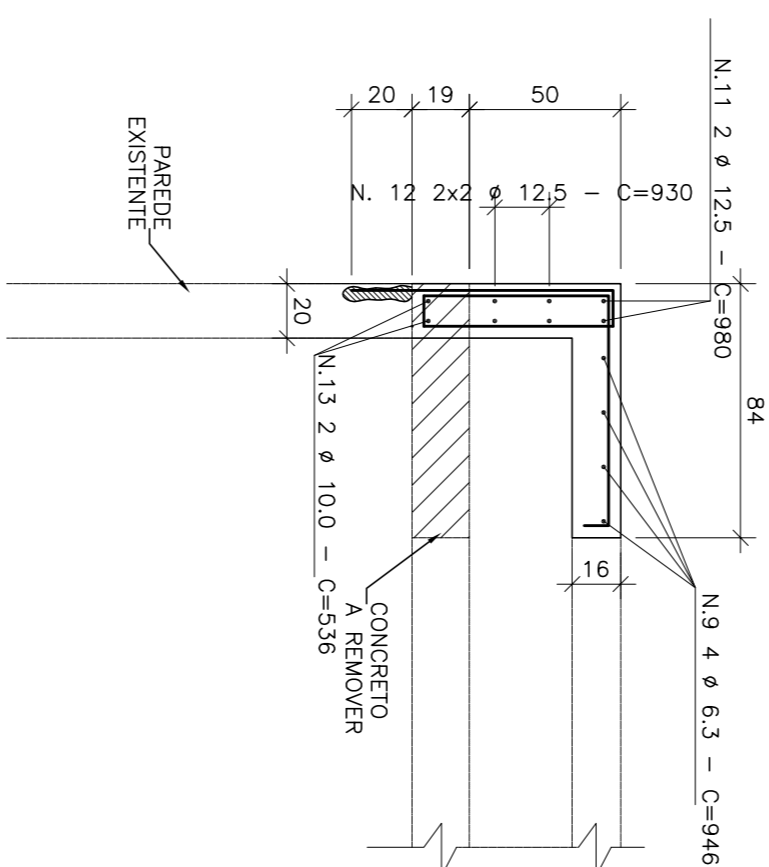
CORTE C - C
P7
ESCALA 1:25



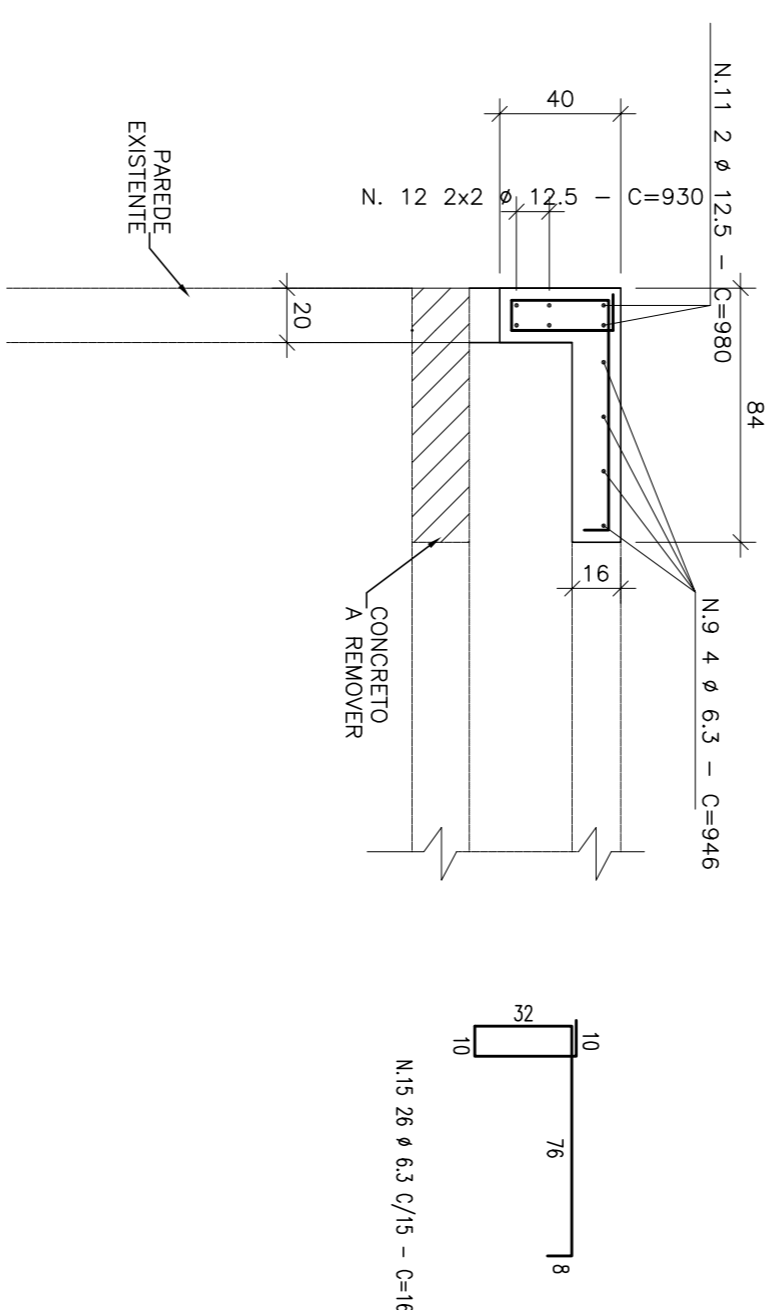
VISTA LONGITUDINAL
P6
ESCALA 1:50



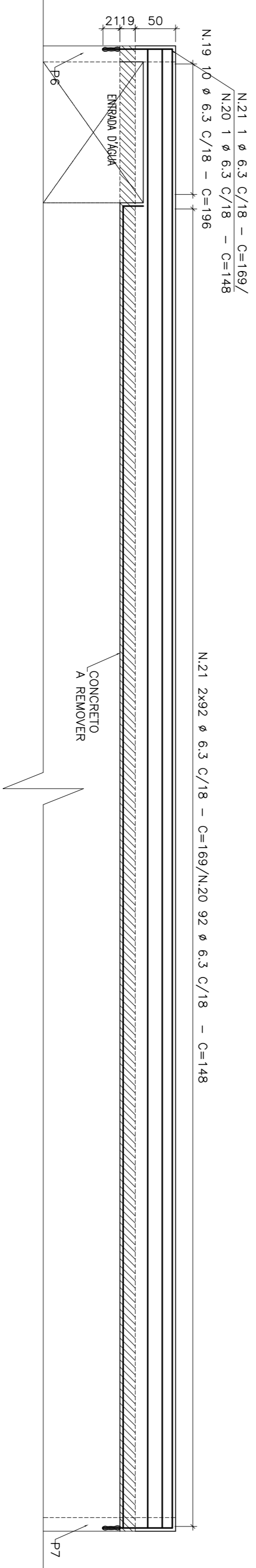
CORTE E - E
P6
ESCALA 1:25



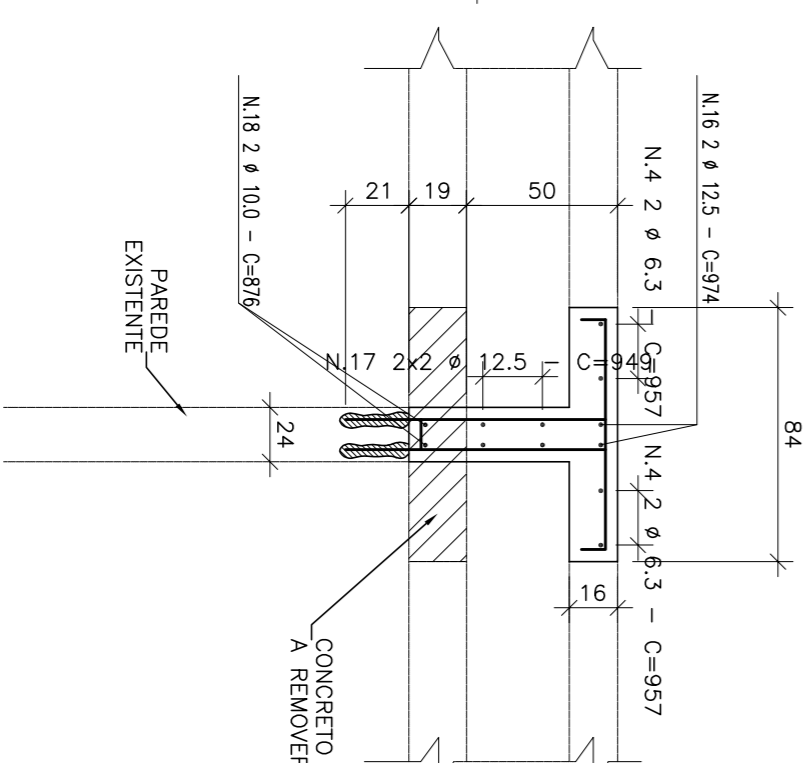
CORTE D - D
V101=V102
ESCALA 1:25



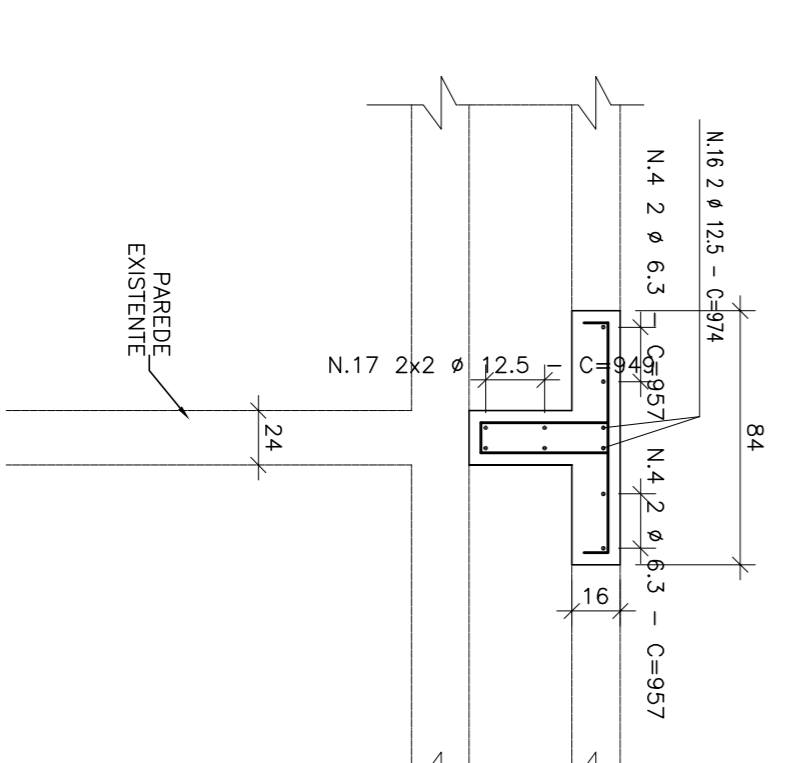
VISTA LONGITUDINAL
P3
ESCALA 1:50



CORTE G - G
P3
ESCALA 1:25



CORTE H - H
ABERTURA
P3
ESCALA 1:25



*NÃO LIBERADO PARA EXECUÇÃO

LISTA DE FERROS				
N	CASO	QUANT.	COMPRIMENTO(cm)	
			UNIT.	TOTAL
1	6.3	292	309	90228
2	6.3	16	974	15584
3	6.3	16	949	15184
4	6.3	24	957	22968
5	6.3	368	86	31648
6	6.3	16	870	13920
7	6.3	16	845	13520
8	6.3	4	980	3920
9	6.3	8	946	7568
10	6.3	4	930	3720
11	12.5	2	980	1960
12	12.5	4	930	3720
13	10.0	2	536	1072
14	10.0	2	121	242
15	6.3	26	168	4368
16	12.5	4	974	3896
17	12.5	8	949	7592
18	10.0	4	876	3504
19	6.3	10	196	1960
20	6.3	93	148	13764
21	6.3	184	169	31096
			TOTAL	869

RESUMO DE AÇO CA-50			
φ	kg/m	m	kg
6.3	0.248	2694.48	669
10.0	0.624	48.2	30
12.5	0.988	171.7	170
TOTAL			869

NOTAS
1 - FALTA PROJETO ESTRUTURAL DAS PAREDES DESTACADAS EM AZUL, NECESSITA REVISÃO GERAL DO PROJETO ESTRUTURAL DA REFORMA DO FLOCUADOR.

COMOSA - SERVIÇOS DE ARQUITETURA E ENGENHARIA

ESTÁÇÃO DE TRATAMENTO DE ÁGUA
REMANESCENTES ETA

PROJETOS ESPECÍFICOS
REFORMA DO FLOCUADOR 2
ARMADURAS - VISTAS E CORTES

Serviços de Água e Esgoto
de Novo Homburgo - RS
Fone/Fax: (51) 3597-1121

Responsável Técnico: **COMOSA**

Autores: **COMOSA** - Serviço de Água e Esgoto

Indicada: **COMOSA**

Revisão: **COMOSA**

Assinatura: **COMOSA**

Data: 03/2017

Assinatura: **COMOSA**

Data: 09/17